

モールド垂直タイプ8素子 AMR

KG1204-51

● 特長

- ・1パッケージAB相出力により検出体の移動方向の識別が可能
- ・差動出力により耐ノイズ性が良好
- ・広い温度範囲で使用可能
- ・高い応答速度(DC~500kHz ≦)
- ・RoHS指令対応品



● 絶対最大定格

項目	規格	Unit
保存温度	-50~130	°C
動作周囲温度	-40~125	°C
印加電圧	10	VDC

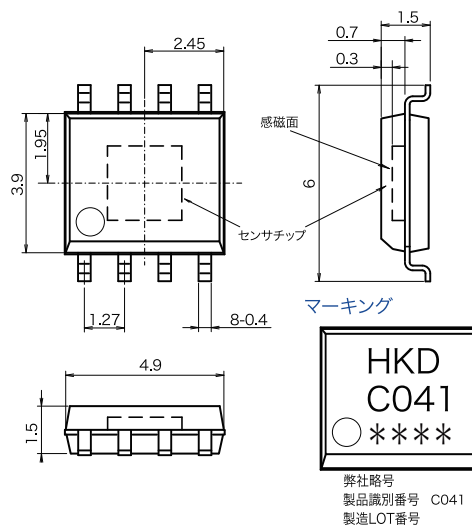
● 電気磁気特性

Ta=25°C, Vcc=5V

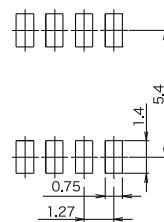
項目	条件	規格			Unit
		min	typ	max	
入力抵抗*	Vcc-GND	10	13	16	kΩ
抵抗温度特性	—	0.2	0.3	0.4	%/°C
出力中心電位**	±16kA/m	2485	2500	2515	mV
出力中心電位温度ドリフト	±16kA/m	-15 -8.25	0	+15 +8.25	$\frac{\mu V}{V_{CC}}$ mV
出力中心電位差	±16kA/m	-25	0	+25	mV
ピークトゥピーク電圧***	±16kA/m	65	80	95	mV
ピークトゥピーク電圧温度特性	±16kA/m	-0.25	-0.35	-0.45	%/°C

※ 等価回路に示すVccの2端子とGNDの2端子を結線したときのVcc-GND間の抵抗値
 ※※ 回転磁界中における +A、-A、+B、-B それぞれの最大、最小電位の平均値
 ※※※ 回転磁界中における +A、-A、+B、-B それぞれの最大、最小電位の出力差

● 外形図(単位:mm)

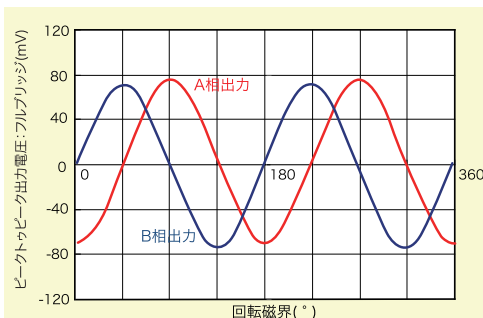


● 推奨ランド寸法(単位:mm)

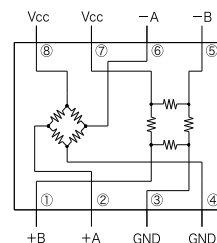


● 出力波形例

回転磁界 - ピークトゥピーク出力電圧特性 Vcc=5V



● 等価回路



● 梱包仕様

梱包形態	テーピング
梱包数量	3000pcs/リール

製造/販売

浜松光電株式会社

本社 〒438-0207 静岡県磐田市宮本249-9
 Tel. 0538-66-5611(代) Fax.0538-66-6127
 東京事務所 〒104-0031 東京都中央区京橋1-17-2 昭美京橋ビル6F
 Tel. 03-3538-5710(代) Fax. 03-3561-8201
<http://www.hkd.co.jp>

Notes:本資料の記載内容は、令和1年8月現在のものです。

・記載された仕様、デザインは予告無く変更する場合があります。本製品を使用する際には、納入仕様書をご用命の上、最新の仕様をご確認下さい。
 ・本資料の記載内容について弊社の許諾無しに転載または複製することを禁じます。