

# φ19.1磁気ドラム(ABZ) 資料

2007.2

## ■ドラム形状

ドラム径	φ19.1mm
軸穴径	φ4.0mm

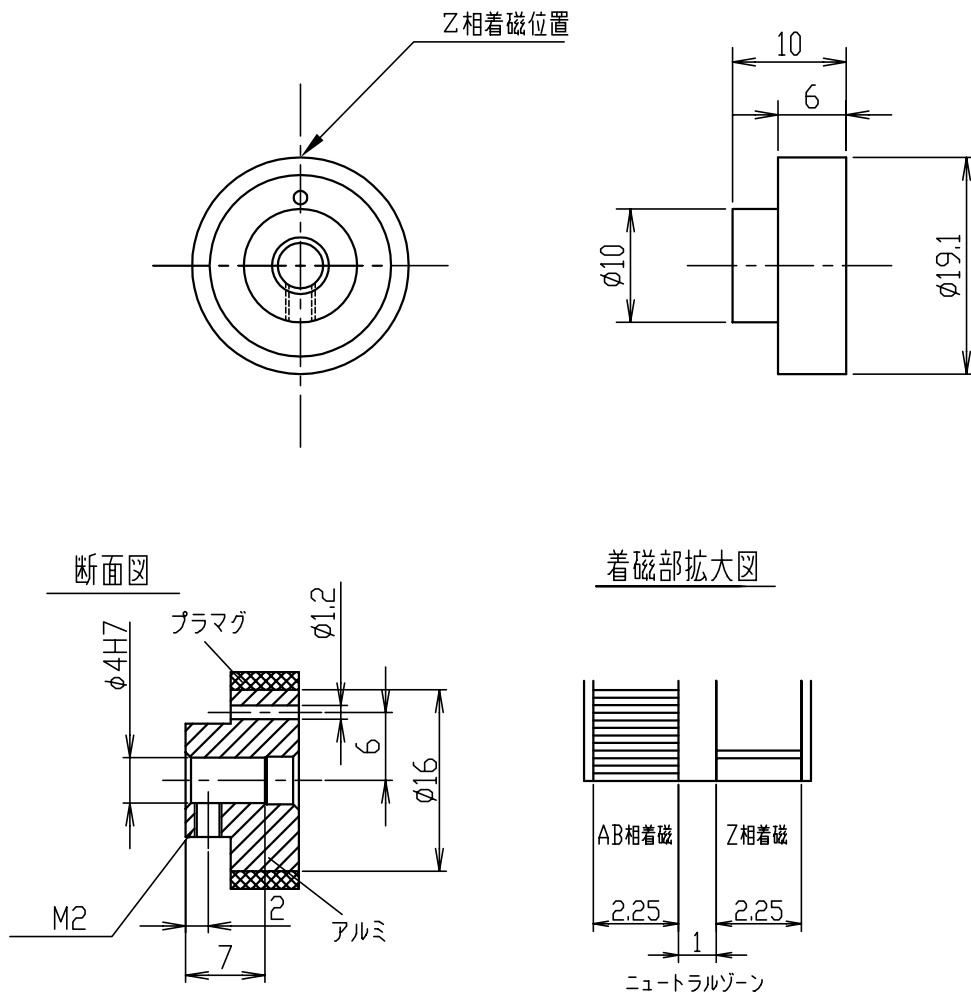
## ■着磁

着磁ピッチ	200μm
極数(AB相)	300パルス
極数(Z相)	1パルス

## ■材質

磁性粉末	バリウムフェライト
等方性・異方性	等方性
バインダ樹脂	PPS

## ■外形寸法



単位  
mm



浜松光電株式会社