

外径20磁気ドラム(アキシャル) 資料

2007.2

アキシャル着磁タイプ

■ドラム形状

ドラム径	φ20mm
軸穴径(内径)	φ12mm

■着磁

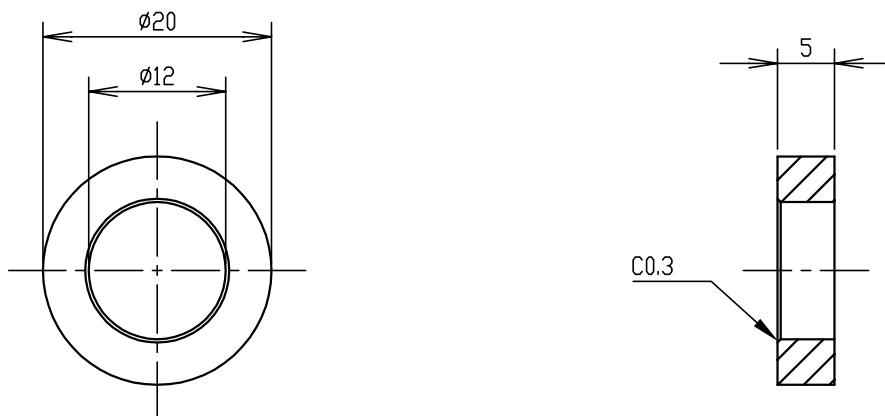
着磁ピッチ*	3.7mm
極数	10パルス

* 内径におけるピッチになります。

■材質

磁性材料	バリウムフェライト
等方性・異方性	異方性
バインダ樹脂	PPS

■外形寸法



単位
mm