

φ20磁気ドラム(ラジアル) #2 資料

2009. 7

ラジアル着磁タイプ

■ドラム形状

| | |
|------|-------|
| ドラム径 | φ20mm |
| 軸穴径 | φ12mm |

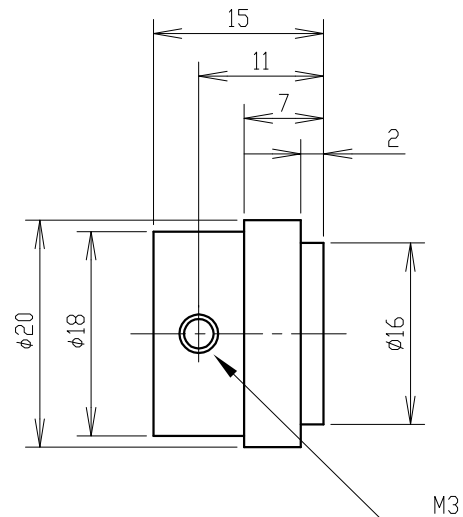
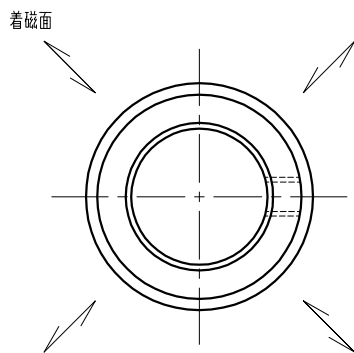
■着磁

| | |
|-------|-------|
| 着磁ピッチ | 1.5mm |
| 極数 | 42パルス |

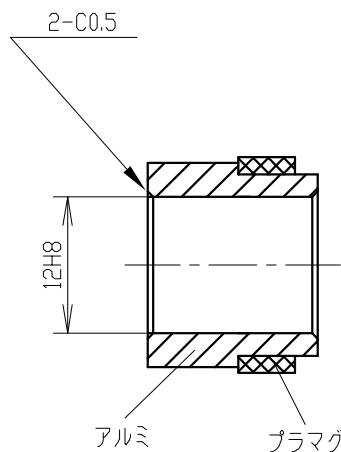
■材質

| | |
|---------|----------|
| 磁性粉末 | Sr-フェライト |
| 等方性・異方性 | 異方性 |
| バインダ樹脂 | PPS |

■外形寸法



断面図



単位
mm



浜松光電株式会社