

外径40磁気ドラム(アキシャル) 資料

2007.2

アキシャル着磁タイプ

■ドラム形状

| | |
|---------|-------|
| ドラム径 | φ40mm |
| 軸穴径(内径) | φ24mm |

■着磁

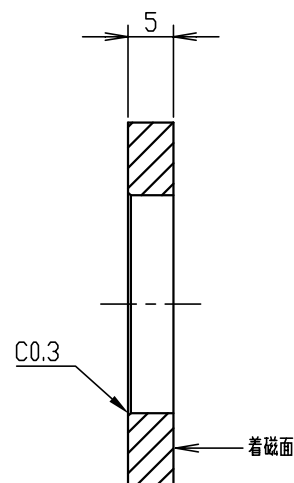
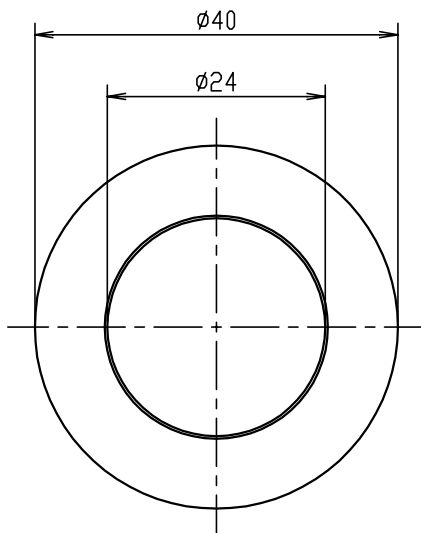
| | |
|--------|-------|
| 着磁ピッチ* | 4.2mm |
| 極数 | 18パルス |

* 内径におけるピッチになります。

■材質

| | |
|---------|-----------|
| 磁性粉末 | バリウムフェライト |
| 等方性・異方性 | 異方性 |
| バインダ樹脂 | PPS |

■外形寸法



単位
mm



浜松光電株式会社