

φ40磁気ドラム(ラジアル) 資料

2007.2

ラジアル着磁タイプ

■ドラム形状

ドラム径	φ40mm
軸穴径	φ12mm

■着磁

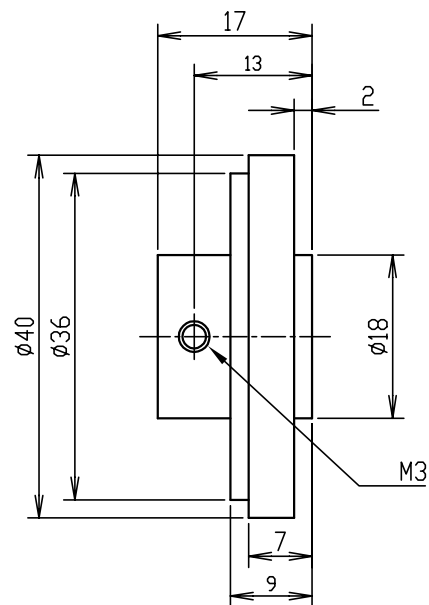
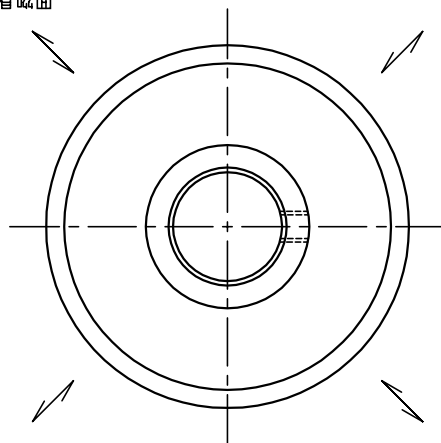
着磁ピッチ	4mm
極数	32パルス

■材質

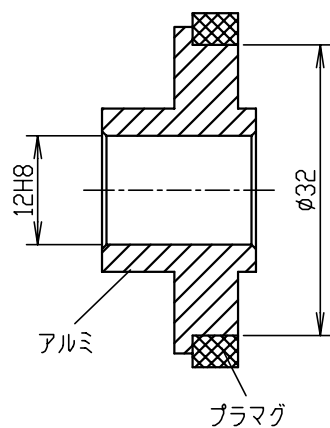
磁性粉末	バリウムフェライト
等方性・異方性	異方性
バインダ樹脂	PPS

■外形寸法

着磁面



断面図



単位
mm



浜松光電株式会社