

φ7 径方向2極マグネット 資料

2009. 6

■マグネット形状

ドラム径	φ7 mm
厚み	3 mm

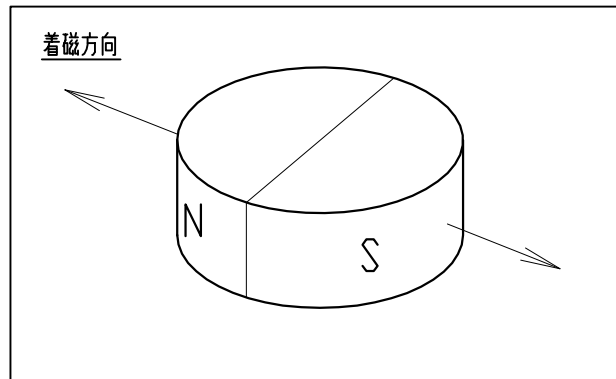
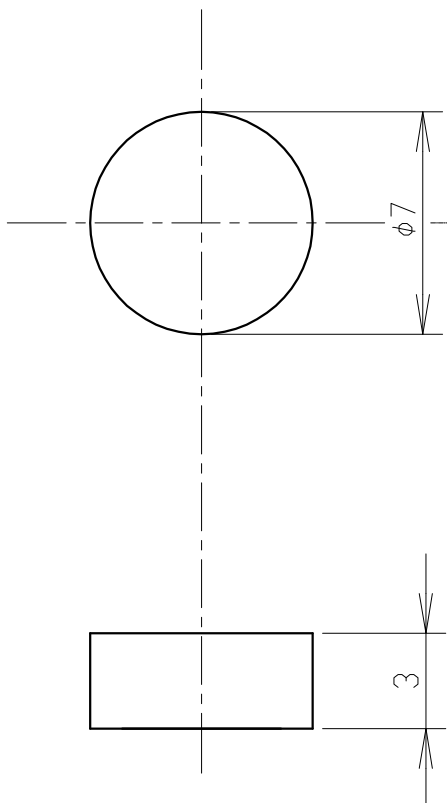
■着磁

着磁面	径方向
極数	2極着磁

■材質

磁性材料	フェライト
等方性・異方性	異方性
成形	焼結体

■外形寸法



単位
mm

