

## ■マグネット形状

ドラム径	φ7 mm
内径	φ1.5mm

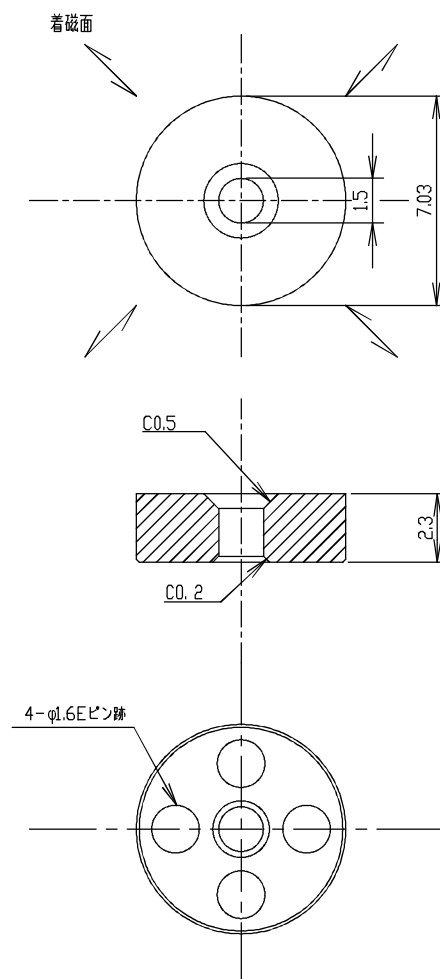
## ■着磁

着磁ピッチ	1.374 μm
極数	16パルス

## ■材質

磁性材料	Nd-Fe-B
等方性・異方性	等方性
バインダ樹脂	12-ナイロン

## ■外形寸法



単位  
mm

