

2020. 3. 27

■絶対最大定格

| 項目 | 定格 | 単位 |
|--------|--------|----|
| 電源電圧 | 12* | V |
| 使用温度範囲 | -20~70 | ℃ |

※電源電圧 $V_{CC}=5(V)$ を推奨します。

AMRセンサの最大印加電圧以下で使用して下さい。

■対象AMRセンサ

| 型名 | 機能 |
|-----------|------|
| KG0243-22 | ABZ相 |
| KG1002-61 | A相 |
| KG1003-02 | A相 |
| KG1101-51 | A相 |
| KG1203-62 | AB相 |
| KG1204-51 | AB相 |
| KG1205-61 | AB相 |

| 型名 | 機能 |
|-----------|------|
| KG1206-61 | AB相 |
| KG1223-62 | AB相 |
| KG1301-61 | AB相 |
| KG1302-01 | ABZ相 |
| KG1402-61 | AB相 |

■基板

| | |
|----|-------|
| 材質 | FR-4 |
| 板厚 | 1.2mm |
| 電極 | Au |

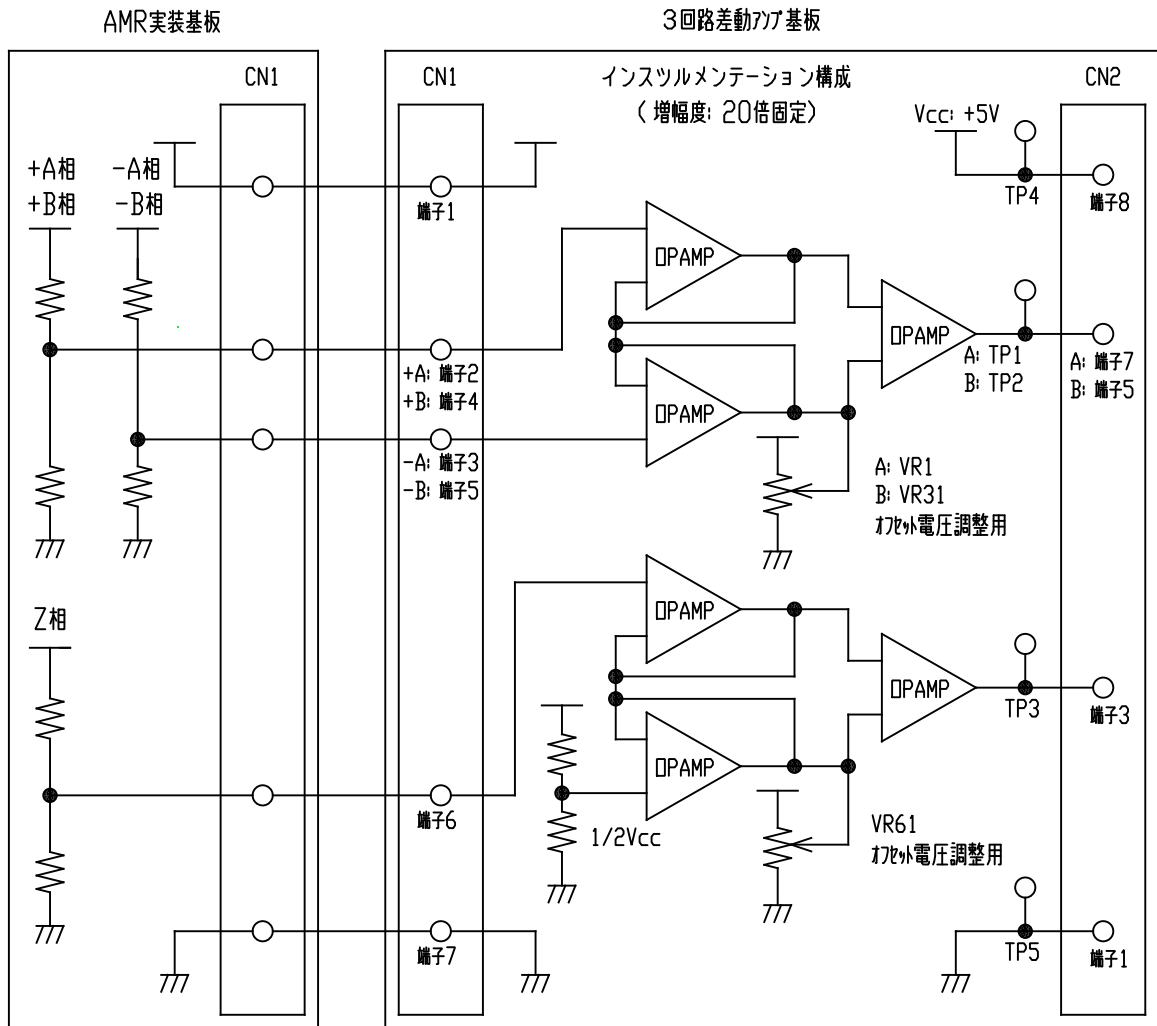
■ピンアサインメント

| 回路入力側(CN1) | | 回路出力側(CN2) | |
|------------|-----|------------|-----|
| 端子No. | 機能 | 端子No. | 機能 |
| 1 | VCC | 1 | GND |
| 2 | +A相 | 2 | NC |
| 3 | -A相 | 3 | Z相 |
| 4 | +B相 | 4 | NC |
| 5 | -B相 | 5 | B相 |
| 6 | Z相 | 6 | NC |
| 7 | GND | 7 | A相 |
| - | - | 8 | VCC |

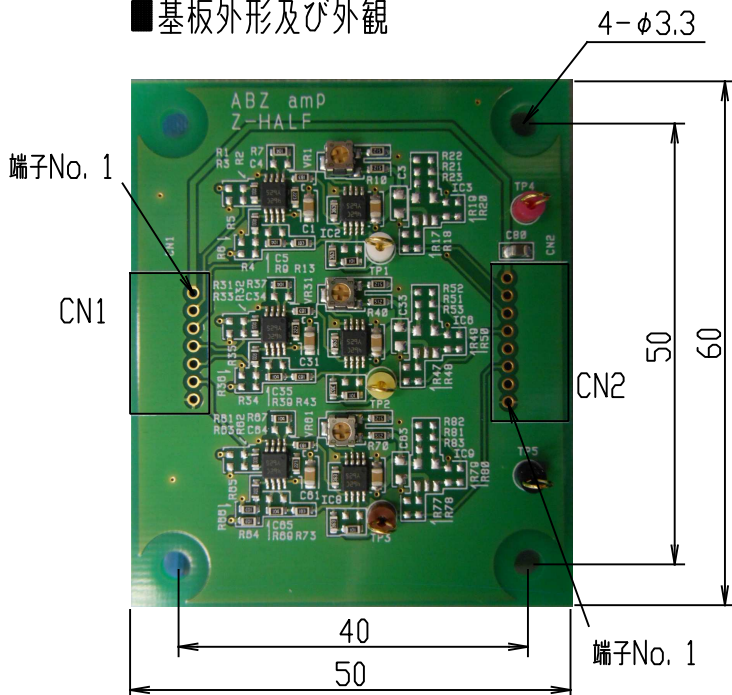


2020. 3. 27

■回路ブロック図



■基板外形及び外観



| 端子色 | ピン番号 | 機能 |
|-----|------|-----|
| 赤 | TP4 | VCC |
| 白 | TP1 | A相 |
| 黄 | TP2 | B相 |
| 茶 | TP3 | Z相 |
| 黒 | TP5 | GND |

入出力端子にコネクタの実装(手半田)が可能です。

CN1 : 極数7、穴径0.9、ピッチ2

CN2 : 極数8、穴径0.9、ピッチ2

単位

mm

