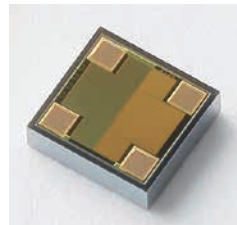


垂直タイプ高抵抗2素子AMRセンサ

KG1003-02

● 特長

- ・ 小型・高抵抗フリップチップAMRセンサ
- ・ 低消費電力 83 μ mW(typ) at Vcc=5V
- ・ SMD対応
- ・ 磁気式のため塵埃や油の影響が無い。
- ・ RoHS指令対応品
- ・ 高い応答速度 (DC~500kHz \leq)



● 絶対最大定格

項目	規格	Unit
動作周囲温度	-20~100	°C
保存温度	-30~110	°C
印加電圧	10	VDC

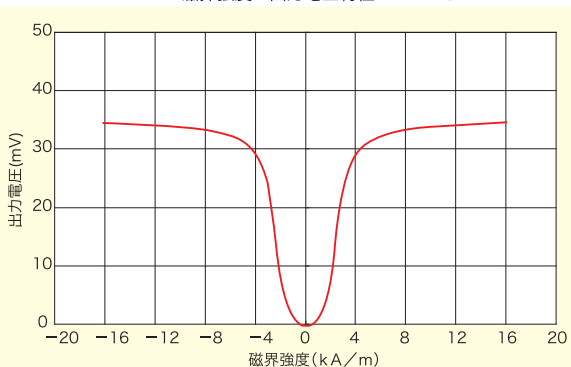
● 電気的特性

Ta=25 °C, Vcc=5 V

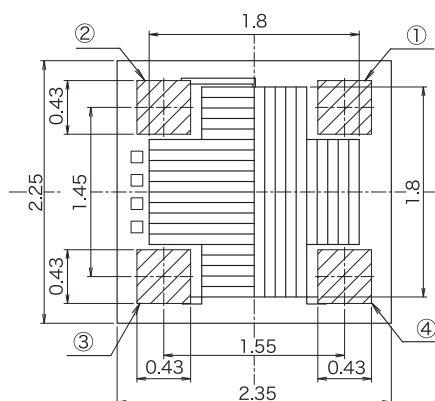
項目	条件	規格			Unit
		min	typ	max	
入力抵抗	Vcc-GND間	260	300	340	k Ω
抵抗温度特性	—	0.2	0.3	0.4	%/°C
中点電位	無磁界	2470	2500	2530	mV
中点電位 温度ドリフト	無磁界	-12	0	+12	$\frac{\mu\text{V}}{\text{Vcc}}$ °C
		-7.2	0	+7.2	mV
出力電圧	16 kA/m	30	35	40	mV
出力電圧 温度特性	12 kA/m	-0.25	-0.35	-0.45	%/°C

● 特性データ 代表値

磁界強度-出力電圧特性 Vcc=5V

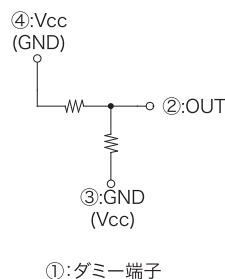


● 外形図(単位:mm)



ハッチング部: 電極
基材: シリコン (t=0.625mm)

● 等価回路



● 梱包仕様

梱包形態	テーピング
梱包数量	3000pcs/リール

製造/販売



浜松光電株式会社

本社 〒438-0207 静岡県磐田市宮本249-9
Tel. 0538-66-5611(代) Fax.0538-66-6127
東京事務所 〒104-0031 東京都中央区京橋1-17-2 昭美京橋ビル6F
Tel. 03-3538-5710(代) Fax. 03-3561-8201
<http://www.hkd.co.jp>

Notes: 本資料の記載内容は、平成29年10月現在のものです。

・記載された仕様、デザインは予告無く変更する場合があります。本製品を使用する際には、納入仕様書をご用命の上、最新の仕様をご確認下さい。

・本資料の記載内容について、弊社の許諾無しに転載または複製することを禁じます。