

# 磁気式ギア付エンコーダ

デジタル出力、アナログ出力

## 特長

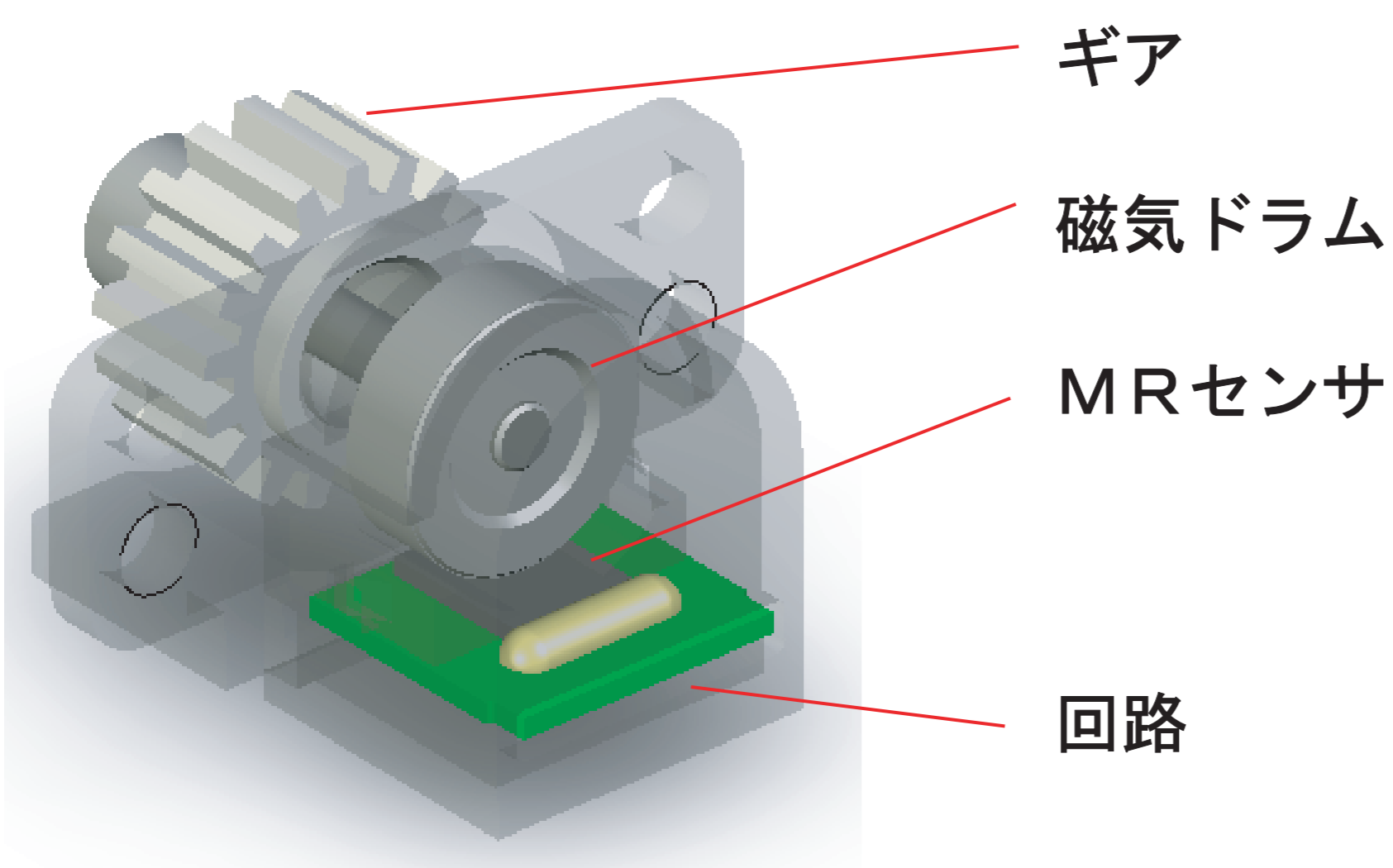
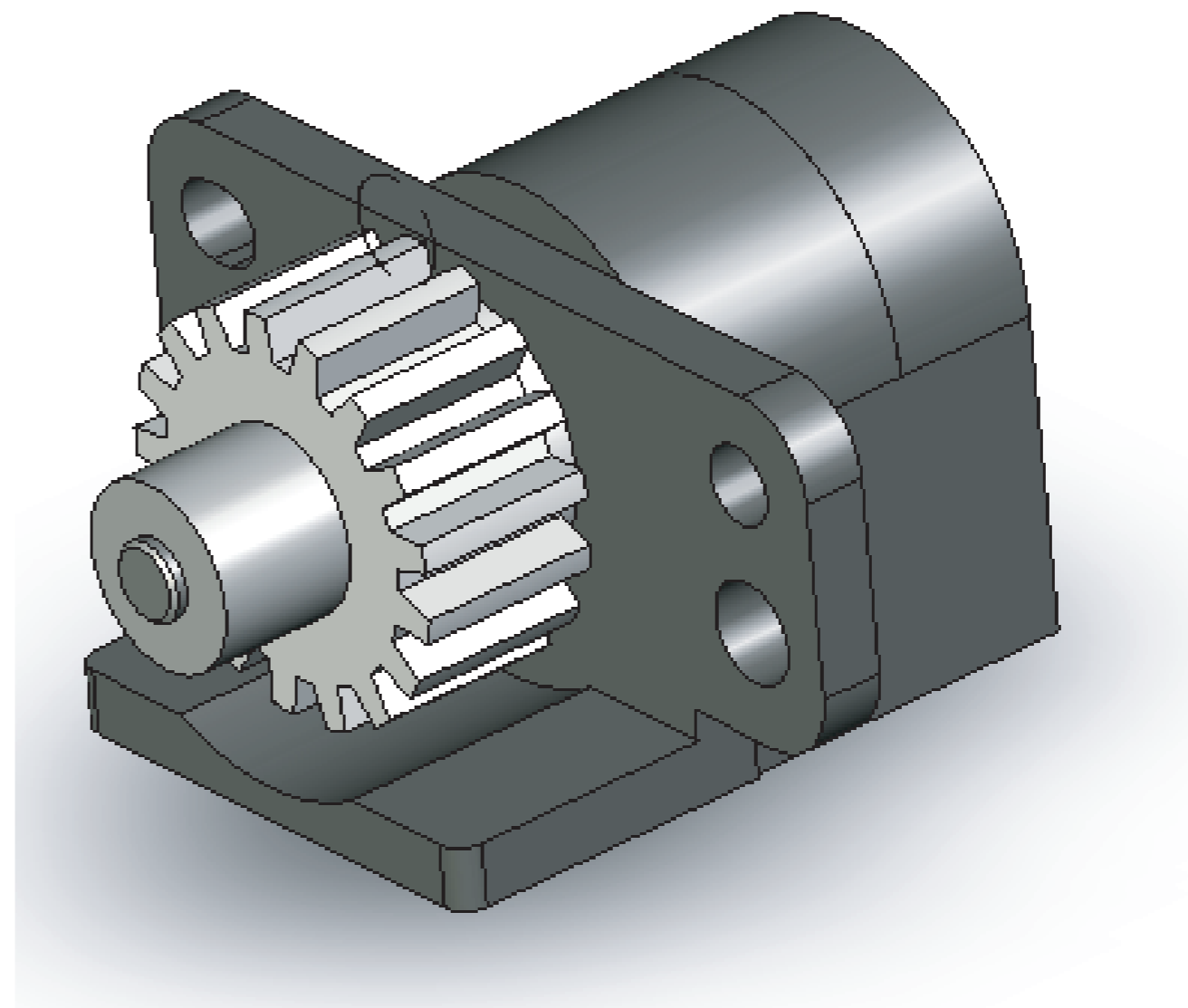
磁気式エンコーダ（ギア付）  
出力は2種類（デジタル、アナログ）  
インクリメンタル

### ●デジタル

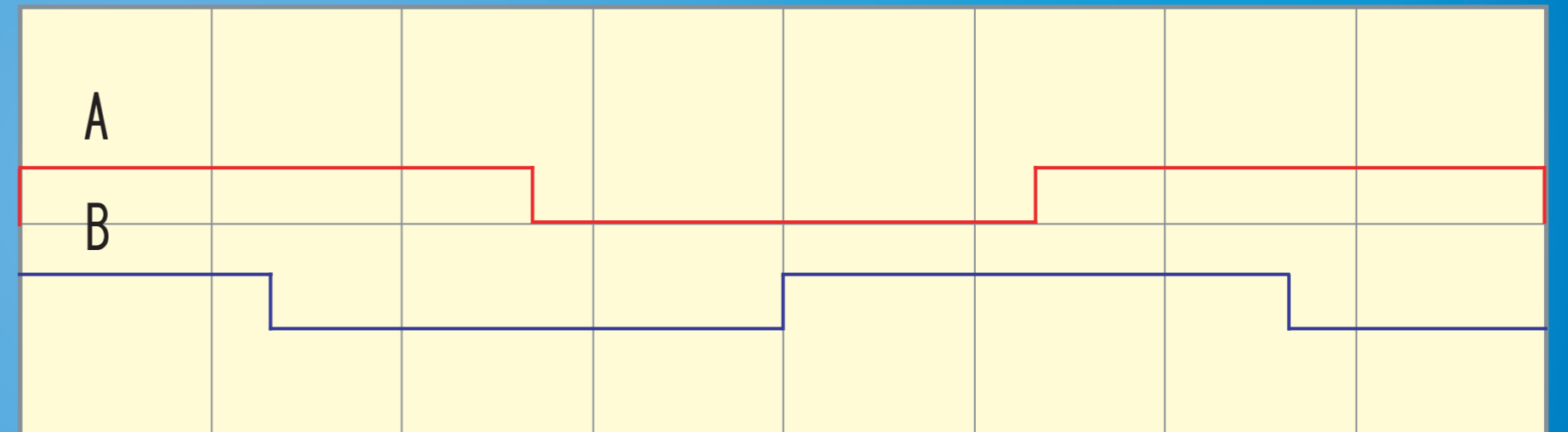
96P/R, AB相  
CMOS

### ●アナログ（近似正弦波）

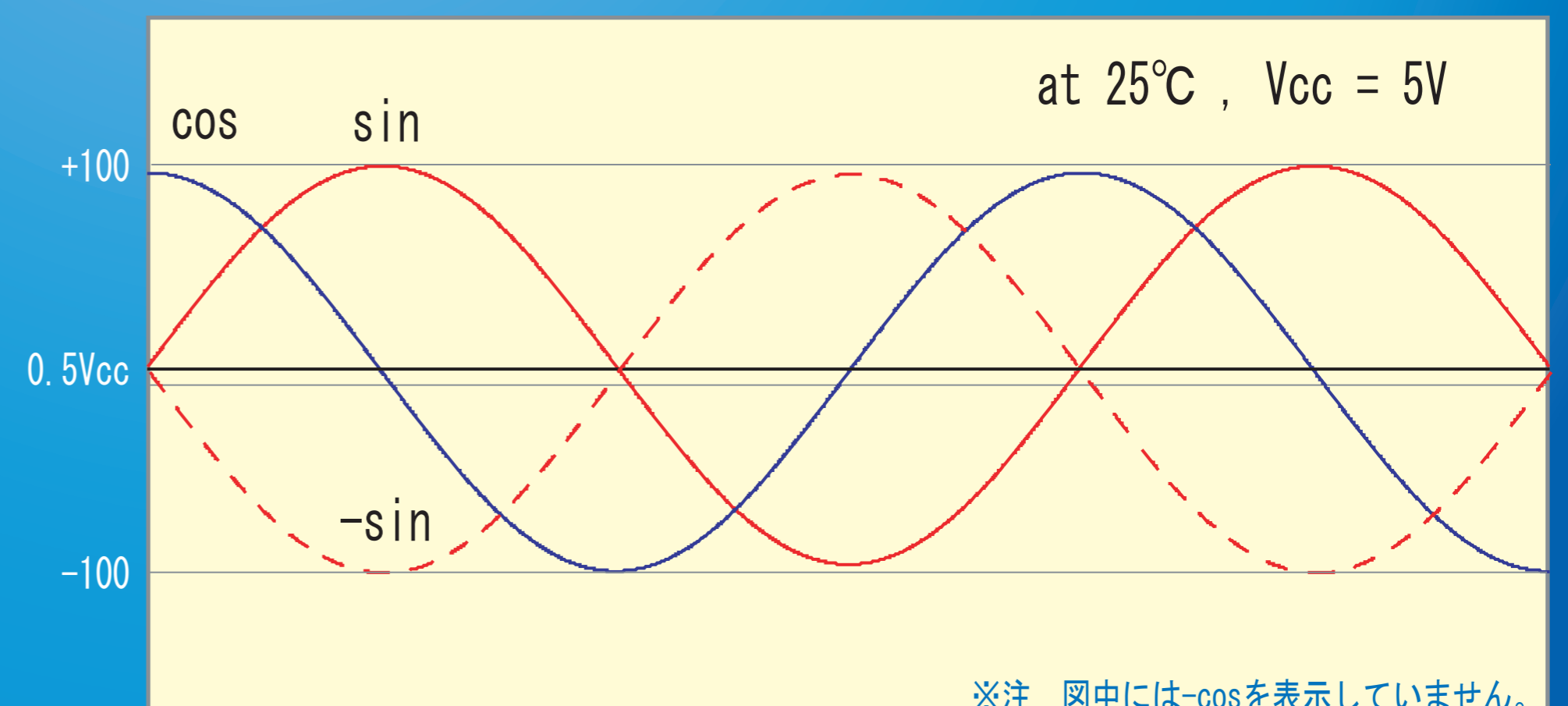
96P/R, sin, -sin, cos, -cos  
差動出力 (100mVp-p, at Vcc=5V)



デジタルタイプ 96P/R A, B相

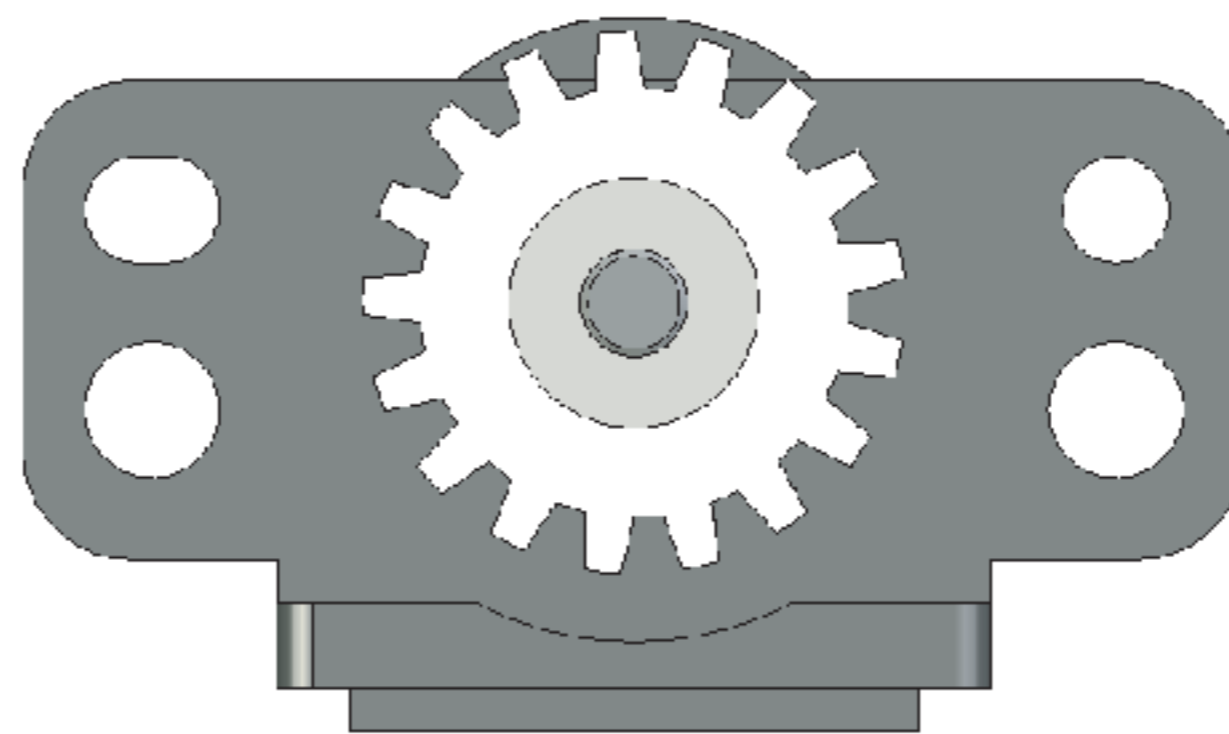


アナログタイプ 96P/R 差動出力 sin, -sin, cos, -cos



## 歯車仕様

外径	φ 7.6
ピッチ円直	φ 6.8
モジュール	0.4
歯数	17
圧力角	20°



詳細寸法、仕様はお問い合わせください。

2012. 05. 01