

KG1203-62 実装基板 資料

2013.10

■ MRセンサ

型名	KG1203-62
----	-----------

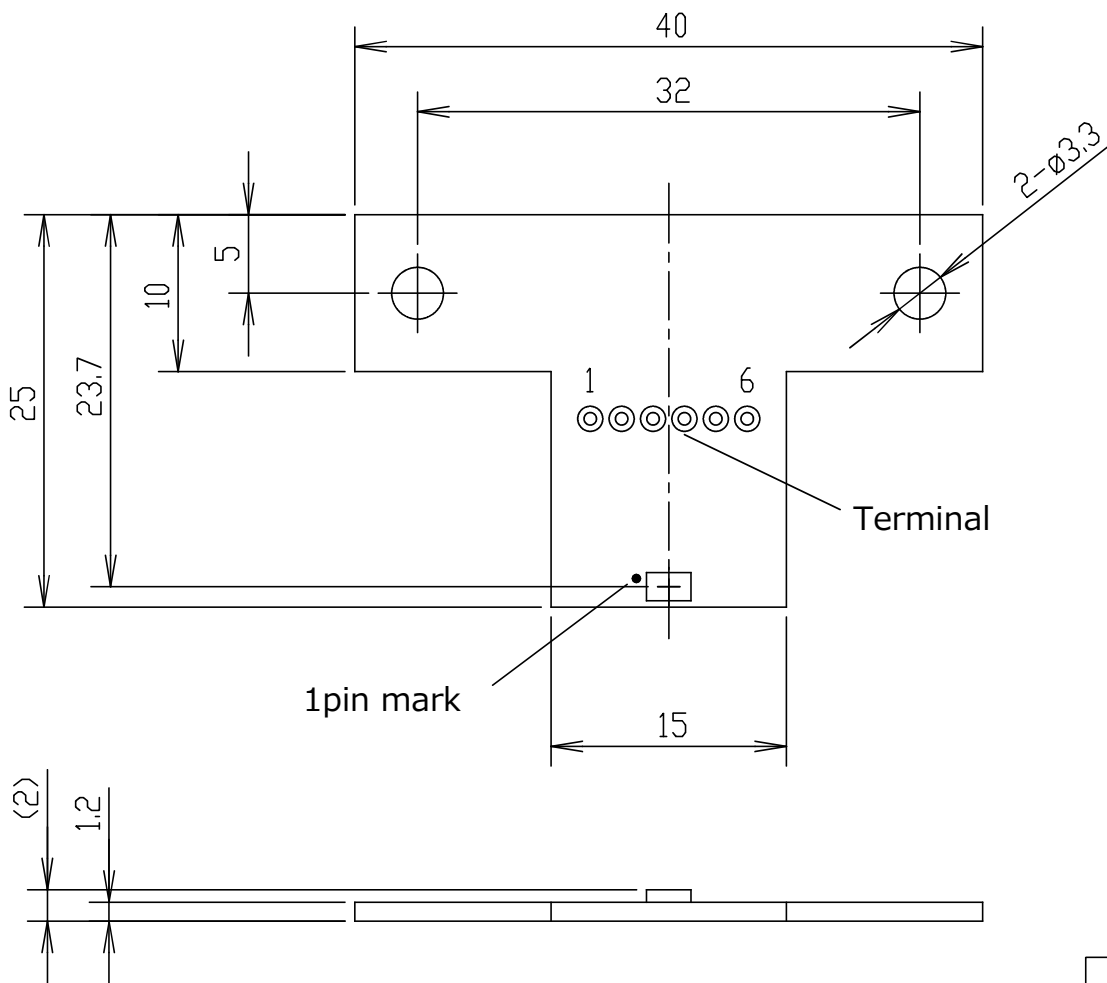
■ ピンアサイメント

端子No.	機能
1	GND
2	-B
3	+B
4	-A
5	+A
6	Vcc

■ 基板

材質	FR-4
板厚	1.2mm
電極	Au

■ 基板外形寸法



単位
mm



浜松光電株式会社