

■MRセンサ

型名	KG1204-51
	KG1205-61
	KG1206-61

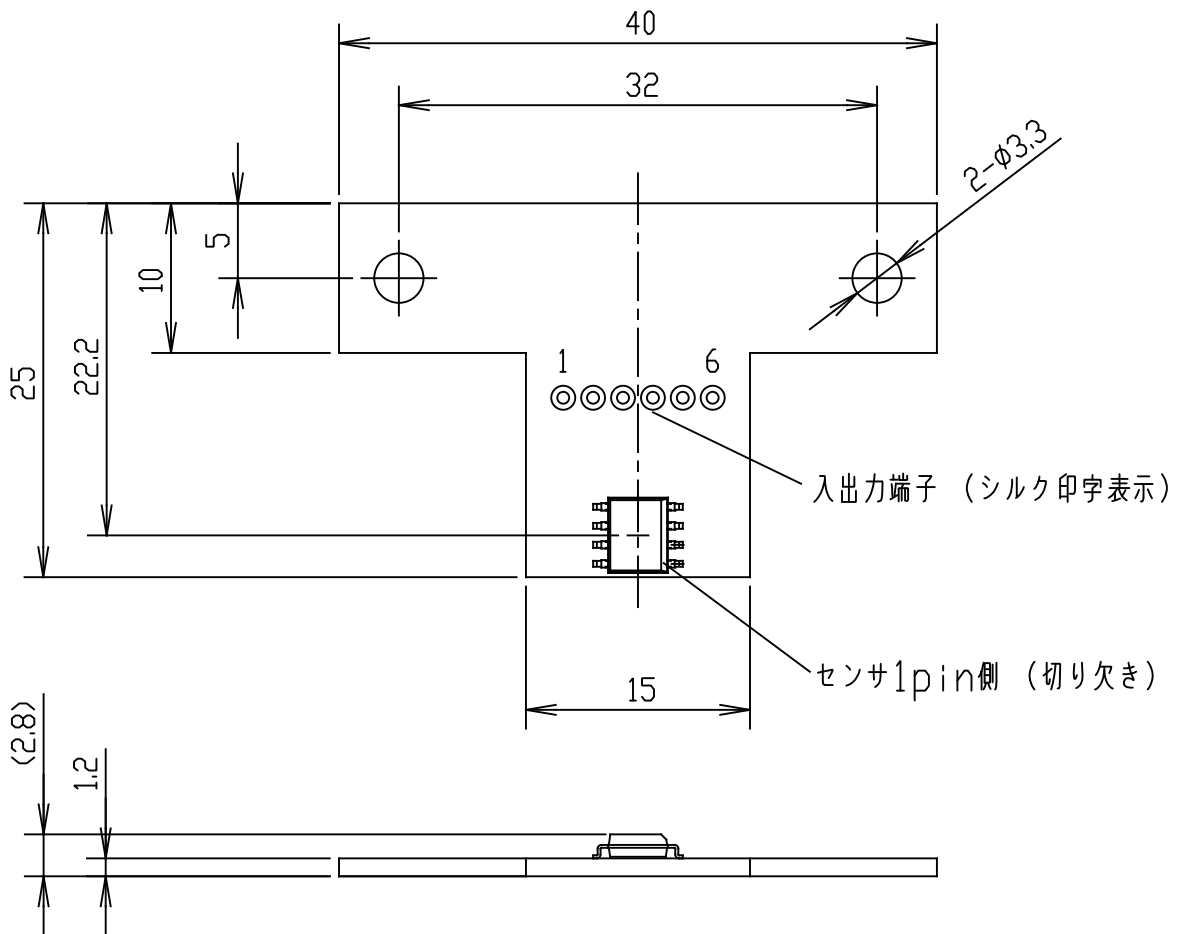
■ピンアサイメント

端子No.	機能
1	GND
2	-B
3	+B
4	-A
5	+A
6	VCC

■基板

材質	FR-4
板厚	1.2mm
電極	Au

■基板外形寸法



単位  
mm