

## モールド垂直タイプ8素子MR

KG1205-61

### ● 特長

- ・1パッケージAB相出力により検出体の移動方向の識別が可能です。
- ・差動出力により耐ノイズ性が良好です。
- ・広い温度範囲で使用できます。
- ・RoHS 指令対応品です。

### ● 絶対最大定格

項目	規格	Unit
動作周囲温度	-40~125	°C
保存温度	-50~130	°C
印加電圧	10	VDC

### ● 電気的特性

Ta=25 °C, Vcc=5 V

項目	条件	規格			Unit
		min	typ	max	
入力抵抗*	Vcc-GND	4	5	6	kΩ
抵抗温度特性	-	0.2	0.3	0.4	%/°C
出力中心電位**	±16 kA/m	2490	2500	2510	mV
出力中心電位 温度ドリフト	±16 kA/m	-10	0	+10	$\frac{\mu V}{V_{cc}}$
出力中心電位差	±16 kA/m	-5	0	+5	mV
ピークトゥピーク電圧***	±16 kA/m	55	70	85	mV
ピークトゥピーク電圧 温度特性	±16 kA/m	-0.25	-0.35	-0.45	%/°C

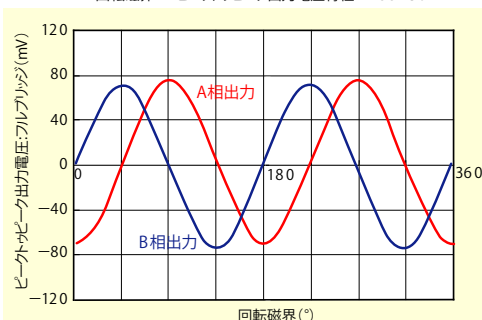
\* 等価回路に示すVccの2端子とGNDの2端子を結線したときのVcc-GND間の抵抗値

\*\* 回転磁界中における最大、最小電位の平均値

\*\*\* 回転磁界中における最大、最小電位の出力差

### ● 特性データ (代表値)

回転磁界 - ピークトゥピーク出力電圧特性 Vcc=5V

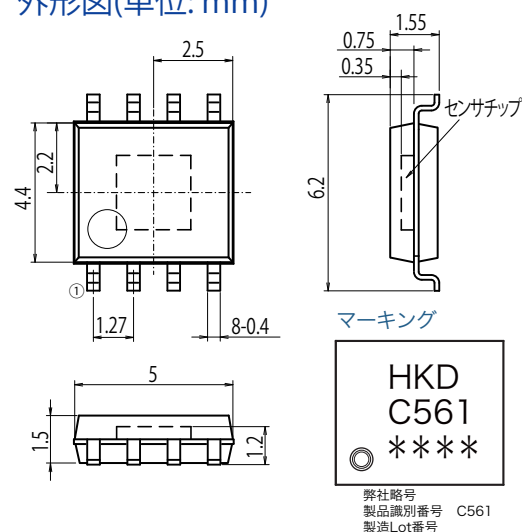


### ● 梱包仕様

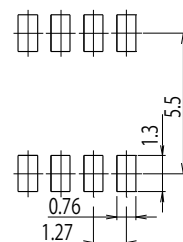
梱包形態	テーピング
梱包数量	3000pcs/リール



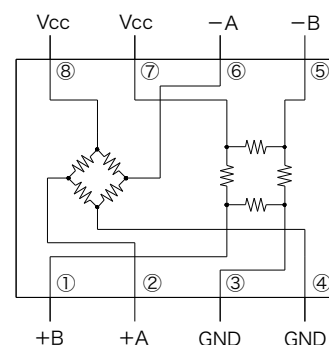
### ● 外形図(単位: mm)



### ● 推奨ランド寸法(単位: mm)



### ● 等価回路



Notes: カタログに記載された仕様、デザインは予告無く変更する場合があります。

このカタログの記載内容は2019年8月現在のものです。

製造/販売



**浜松光電株式会社**

本社 〒438-0207 静岡県磐田市宮本249-9  
 TEL (0538)66-5611 FAX (0538)66-6127  
 東京事務所 〒104-0031 東京都中央区京橋1-17-2 昭美京橋ビル6F  
 TEL (03)3538-5710 FAX (03)3561-8201  
<http://www.hkd.co.jp>