

KG1223-62 実装基板 資料

2016. 8

■MRセンサ

型名	KG1223-62
----	-----------

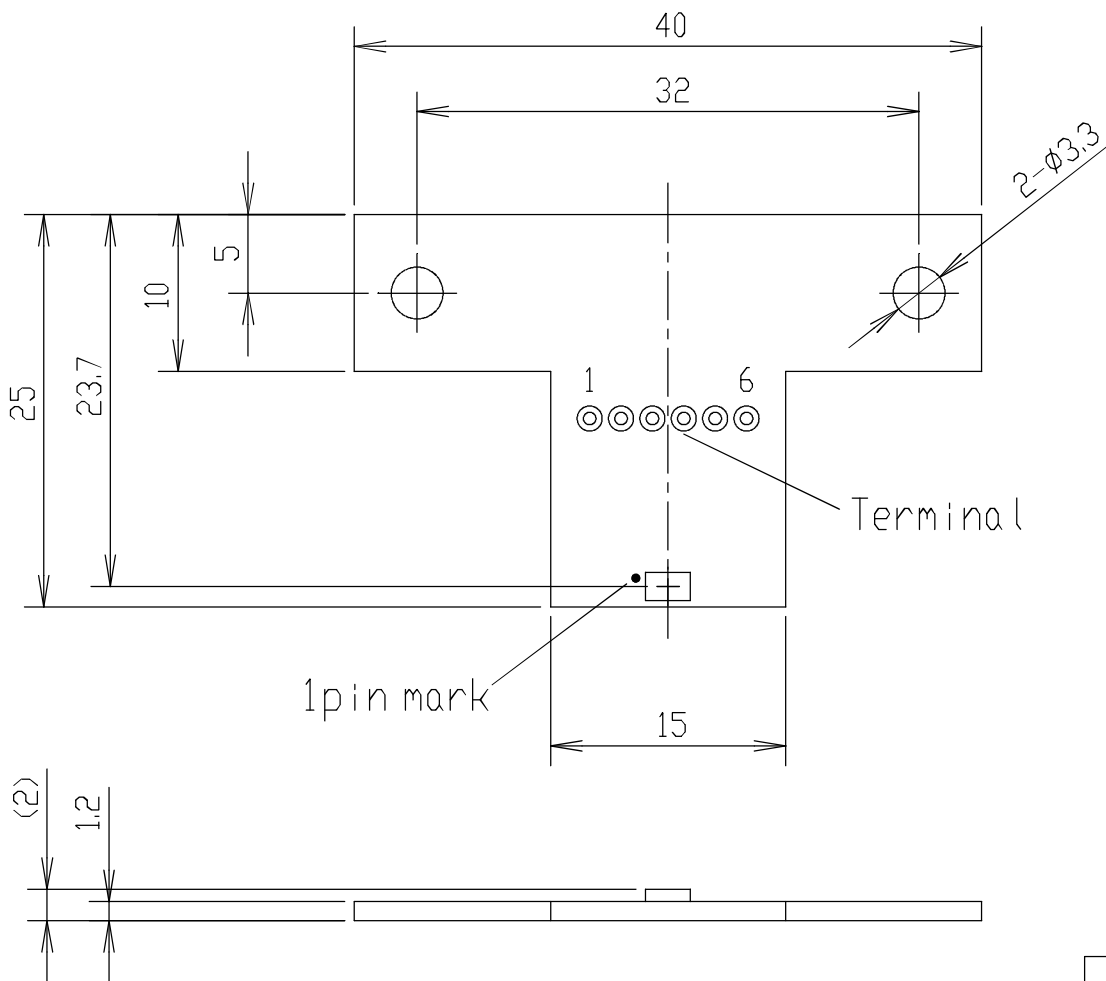
■ピンアサイメント

端子No.	機能
1	GND
2	+B
3	-B
4	-A
5	+A
6	VCC

■基板

材質	FR-4
板厚	1.2mm
電極	Au

■基板外形寸法



単位
mm



浜松光電株式会社