

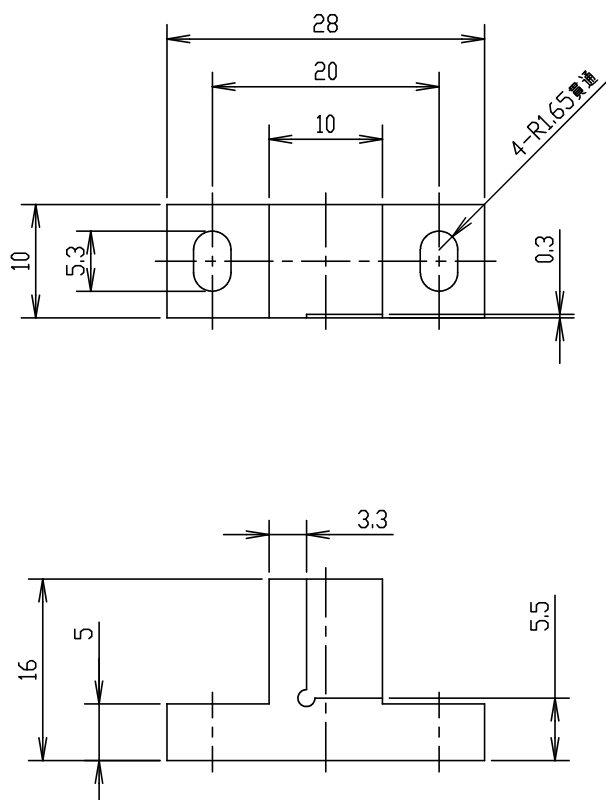
KG1302-01用ホルダ 資料

2013.10

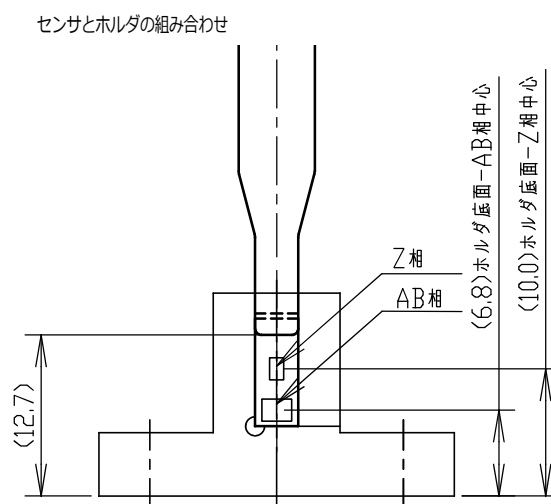
■材質

ホルダ材質	ポリカーボネート (クリア)
-------	-------------------

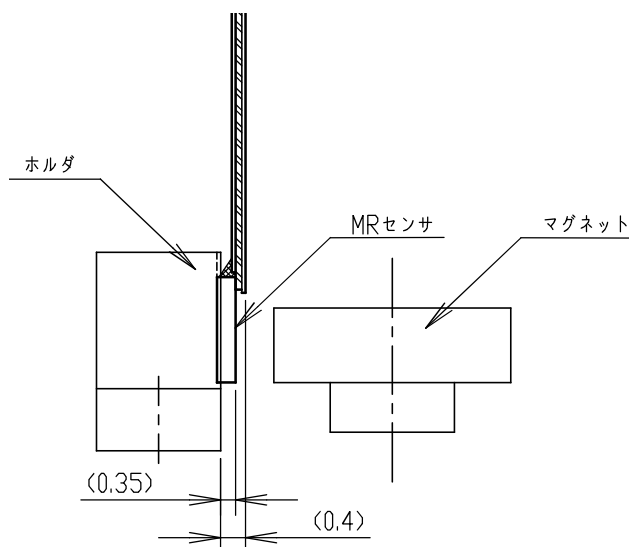
■外形寸法



■センサ設置例



マグネットとホルダの組み合わせ



単位
mm



浜松光電株式会社