

水位センサ

KH2148 シリーズ

出力精度を向上させ、高耐圧・薄型を実現。風呂用水位センサ以外にも圧力媒体が非腐食性の液体、ガス(気体)の圧力を高精度に測定する事が可能です。

特長

- ・4種類のワイドレンジ
- ・負圧から正圧までをリアに出力(動作圧力範囲内)
- ・小型 コネクタ一体構造 薄型約9mm
- ・旧シリーズと互換(圧力導入口・取付け穴・コネクタ)



主な用途

- ・水位、水圧計測(非腐食性液体)
- ・気体圧力計測(非腐食性気体)

性能、仕様 (Vcc=12V at 25°C)

型名		KH2148-01			KH2148-02			unit
項目		min	typ	max	min	typ	max	
動作範囲	水位	-2	-	+5	-4	-	+5	m
	圧力	-19.6	-	+49	-39.2	-	+49	kPa
零点出力電圧		1940	2000	2060	2428	2500	2572	mV
動作上限出力電圧		4440	4500	4560	4303	4375	4447	mV
動作下限出力電圧		940	1000	1060	928	1000	1072	mV
零点温度特性(0~50°C)		-	-	30	-	-	23	mV
感度		約51.0mV/kPa 約5.0mV/cm			約38.3mV/kPa 約3.8mV/cm			-

型名		KH2148-03			KH2148-04			unit
項目		min	typ	max	min	typ	max	
動作範囲	水位	-2	-	+4	-5	-	+7	m
	圧力	-19.6	-	+39.2	-49	-	+68.6	kPa
零点出力電圧		2147	2200	2253	2398	2458	2518	mV
動作上限出力電圧		4547	4600	4653	4440	4500	4560	mV
動作下限出力電圧		947	1000	1053	940	1000	1060	mV
零点温度特性(0~50°C)		-	-	30	-	-	26	mV
感度		約61.2mV/kPa 約6.0mV/cm			約29.8mV/kPa 約2.9mV/cm			-

共通性能、仕様

	min	typ	max	unit
感度温度特性(0~50°C)	-	-	2.0	%FS
非直線性	-	-	±0.5	%FS
圧力ヒステリシス	-	-	±0.3	%FS
消費電流	-	3	5	mA
電源電圧	DC11~16			V

Notes: カタログに記載された仕様、デザインは予告無く変更する場合があります。

このカタログの記載内容は2017年6月現在のものです。

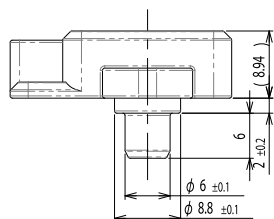
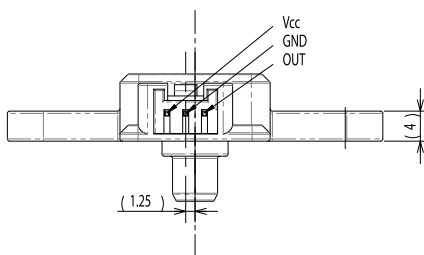
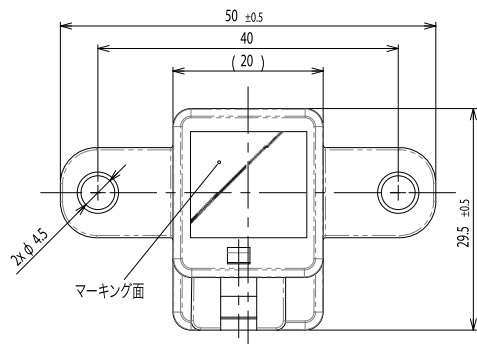
製造/販売



浜松光電株式会社

本社 〒438-0207 静岡県磐田市宮本 249-9
 TEL (0538)66-5611 FAX (0538)66-6127
 東京事務所 〒104-0031 東京都中央区京橋1-17-2 昭美京橋ビル6F
 TEL (03)3538-5710 FAX (03)3561-8201
<http://www.hkd.co.jp>

外形寸法



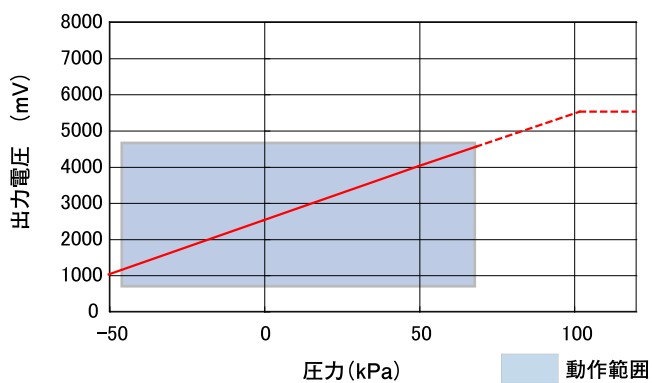
・接液部材料 <ポート> PPS
<センシング部> フッ素オイル(ポート内部に充填)

・コネクタ(※詳細仕様はメーカーへお問い合わせ下さい)
<接続側>

XMP-03V(日本圧着端子製造(株))相当

参考特性 KH2148-04 (at 25°C)

出力電圧 (代表値)



取付部寸法

