

半導体圧力センサ

KP0807(SMD端子タイプ)シリーズ

本製品は、半導体のピエゾ効果を利用したセンサです。半導体式の特徴である小型、高感度、良好な応答性、再現性に加え、高耐久性(1000万回)を実現しました。プラスチックパッケージの採用により小型、低価格を実現しました。

特長

- ・高精度
 - ・ゲージ圧タイプ
 - ・良好な温度特性
 - ・表面実装タイプ
 - ・真空測定可能
 - ・高破壊耐圧
- ※回路基板実装により温度補償に対応

主な用途

- ・医療機器
- ・電子血圧計
- ・産業用空圧機器
- ・産業用水圧検知
- ・工業計測
- ・自動車
- ・家電・住設機器
- ・給湯器



仕様

形式	A501GZ	A102GZ	A202GZ	A502GZ	A103GZ	Unit
使用条件および推奨条件						
測定圧力範囲	-49.0~49.0	-98.1~98.1	-98.1~196.1	-98.1~490.3	-98.1~980.7	kPa
定格圧力	49	98.1	196.1	490.3	980.7	kPa
圧力の種類	ゲージ圧					
圧力媒体	非腐食性気体					
駆動電流(定電流)	1.0	1.0	1.0	1.0	1.0	mA DA
絶対最大定格						
最大圧力	定格の10倍	定格の10倍	定格の5倍	定格の3倍	定格の3倍	
最大駆動電流	2	2	2	2	2	mA DC
使用温度	-20~100	-20~100	-20~100	-20~100	-20~100	℃
保存温度	-40~125	-40~125	-40~125	-40~125	-40~125	℃
電気的特性(駆動電流1.0mA, 周囲温度 Ta=25℃)						
出力スパン電圧	80±40	100±40	100±40	100±40	100±40	mV
オフセット電圧	±25	±25	±25	±25	±25	mV
ブリッジ抵抗	4000~6000	4000~6000	4000~6000	4000~6000	4000~6000	Ω
精度						
オフセット電圧温度特性	±5.0	±5.0	±5.0	±5.0	±5.0	%FS(0~50℃)
感度温度特性	±2.5	±2.5	±2.5	±2.5	±2.5	%FS(0~50℃)
直線性	±0.5	±0.3	±0.3	±0.3	±0.3	%FS
圧力ヒステリシス	±0.4	±0.2	±0.2	±0.2	±0.2	%FS

Notes: カタログに記載された仕様、デザインは予告無く変更する場合があります。
このカタログの記載内容は2013年10月現在のものです。

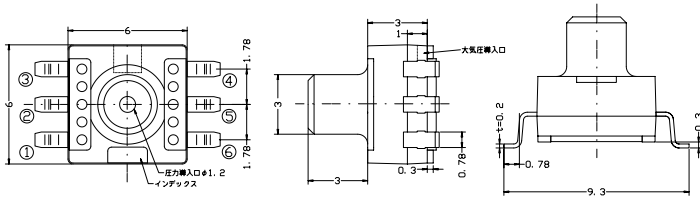
製造/販売



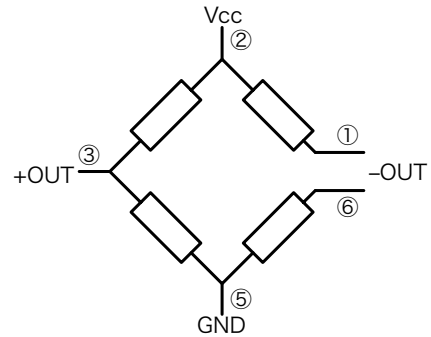
浜松光電株式会社

本社 〒438-0207 静岡県磐田市宮本249-9
TEL (0538)66-5611 FAX (0538)66-6127
東京事務所 〒104-0031 東京都中央区京橋1-17-2昭美京橋ビル6F
TEL (03)3538-5710 FAX (03)3561-8201
<http://www.hkd.co.jp>

外形図

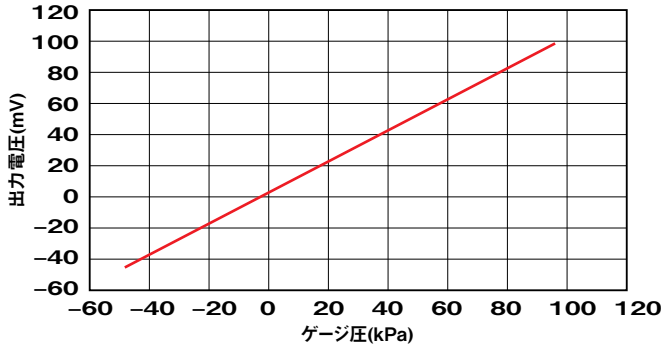


結線図

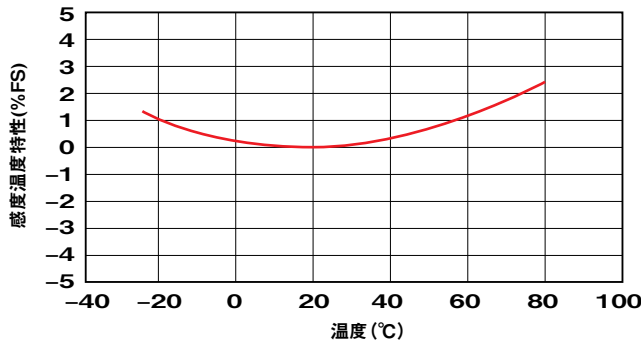


特性データ 代表値

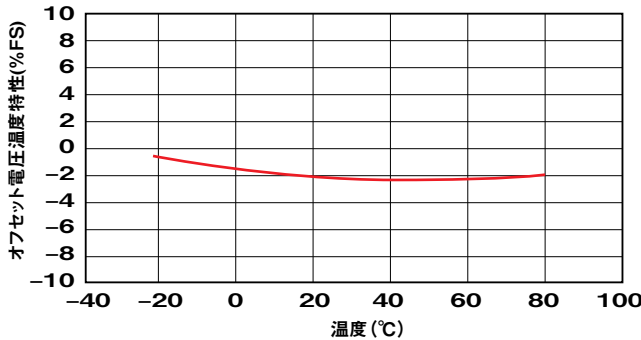
出力電圧(A102GZ) 例 1.0mA定電流駆動 Ta=25°C



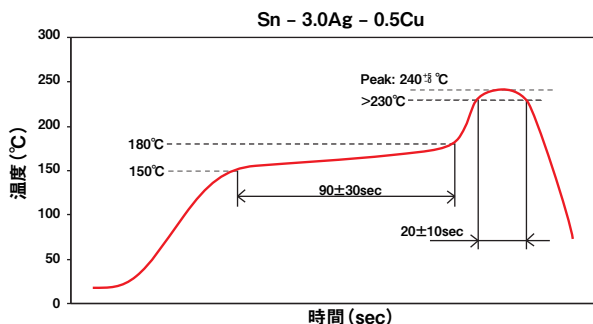
感度温度特性 例 1.0mA定電流駆動 定格圧力印加



オフセット電圧温度特性 例 1.0mA定電流駆動



推奨リフロー温度プロファイル



※出力符号はポート側から加圧した場合
 ※④端子はN/Cとし、印加しないで下さい

使用上の注意

- 1.取り扱いについて
 使用圧力は定格圧力範囲でご使用下さい。
 直接使用できる媒体は、非腐食性の気体です。
 圧力導入部から針金等の異物を混入しないで下さい。
 大気圧導入部をふさぐ使用は避けて下さい。
 防滴構造ではありませんのでご注意下さい。
 結露する環境でのご使用は避けて下さい。
 圧力センサチップは構造的に光が当たると出力が変動します。
- 2.はんだ付けについて
 リフローを行う場合、温度条件は左図の推奨温度プロファイルの範囲で2回を限度としてお使い下さい。
 (1回を推奨)
- 3.洗浄について
 製品は大気と解放しておりますので洗浄液が内部に入らないようにご注意下さい。
- 4.環境について
 製品に悪影響を及ぼす腐食性ガス等の存在する場所でのご使用、保管は避けて下さい。
- 5.ご確認のお願い
 本使用は製品単体での仕様ですので、実際でのご使用にあたっては、信頼性を高めるために実使用状態での性能および品質確認を十分にお願ひします。
 医療機器などの人命に関わる機器、あるいは高い信頼性が要求される機器等にご使用になる場合は必ず事前にご確認下さい。

パッケージ単体だけではなく、センサチップ回路基板実装まで設計を行っています。

本製品は外国為替および外国貿易法により、輸出または海外への提供が規制されることがあります。