

歯車センサ

KH1608-00

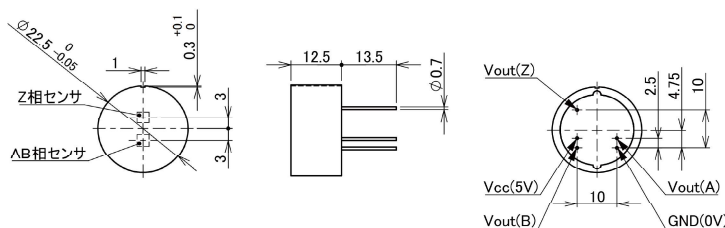
TMRセンサとバイアス磁石を組み合わせることで、磁性体歯車の凹凸による信号出力が可能です。
 逡倍回路と組み合わせることにより高分解能化が実現できます。

● 特長

- ・MDT製TMRセンサを用いた歯車センサ
- ・検出モジュール:0.4
- ・出力方式:ABZ相(アナログ)
- ・非接触で磁性体歯車の位置・角度の検出が可能
- ・静止から高速までの検出が可能(0~50kHz)
- ・処理回路を追加する事により高分解能化が実現可能



● 外径寸法



● 主な用途

産業機器・繊維機器・主軸モータ・エレベータ

● 性能、仕様

電気的特性

Ta=25°C、電源電圧=5V、Gap=0.15mm

項目	記号	条件	規格			単位	備考
			MIN	TYP	MAX		
中点電位	V _o	CW,CCW方向	2200	2500	2800	mV	ABZ相
出力電圧	V _{pp}	CW,CCW方向	600	-	1500	mV	AB相
			600	-	2200	mV	Z相

対応歯車

モジュール	0.4
材質	強磁性体 (S45Cなど)
形状	インポリュート
歯幅	12mm (AB相6mm,Z相6mm)

製造/販売

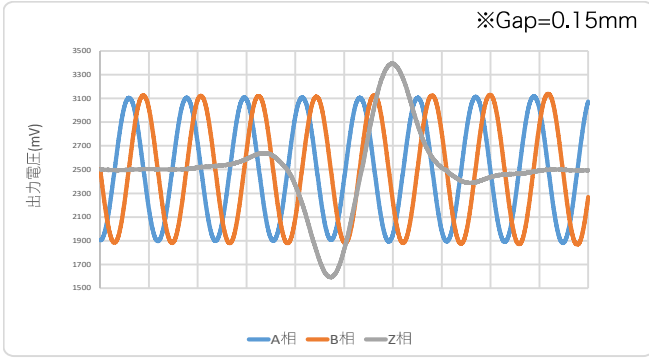


浜松光電株式会社

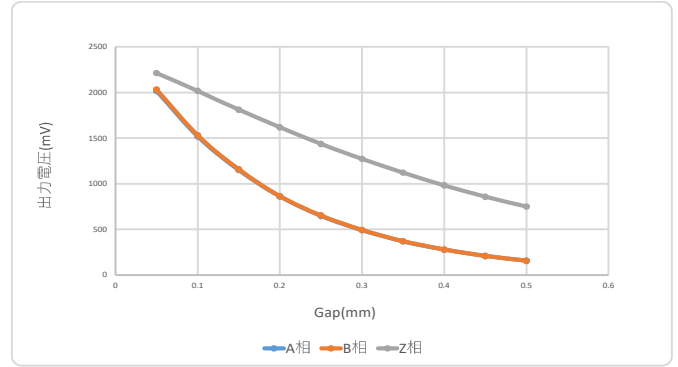
本社 〒438-0207 静岡県磐田市宮本249-9
 TEL (0538)66-5611 FAX (0538)66-6127
 東京事務所 〒104-0031 東京都中央区京橋1-17-2昭美京橋ビル6F
 TEL (03)3538-5710 FAX (03)3561-8201
<https://www.hkd.co.jp>

Notes: カタログに記載された仕様、デザインは予告無く変更する場合があります。
 このカタログの記載内容は2024年3月現在のものです。

出力波形



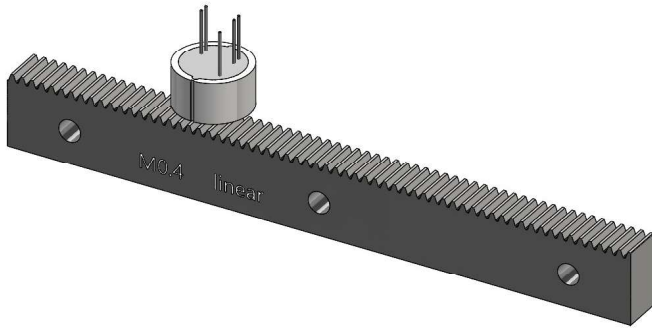
Gap特性



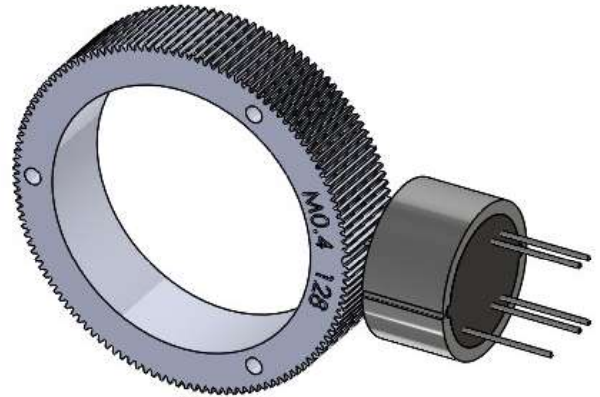
<測定条件>

- ・電源電圧=5V、モジュール=0.4、温度=25°C、歯数=256、歯車回転速度=10000rpm、Z相形状=Concave tooth

● 設置例



直線タイプ



回転タイプ