

KG1101-51 実装基板 資料

2024.05

■MRセンサ

型名	KG1101-51
----	-----------

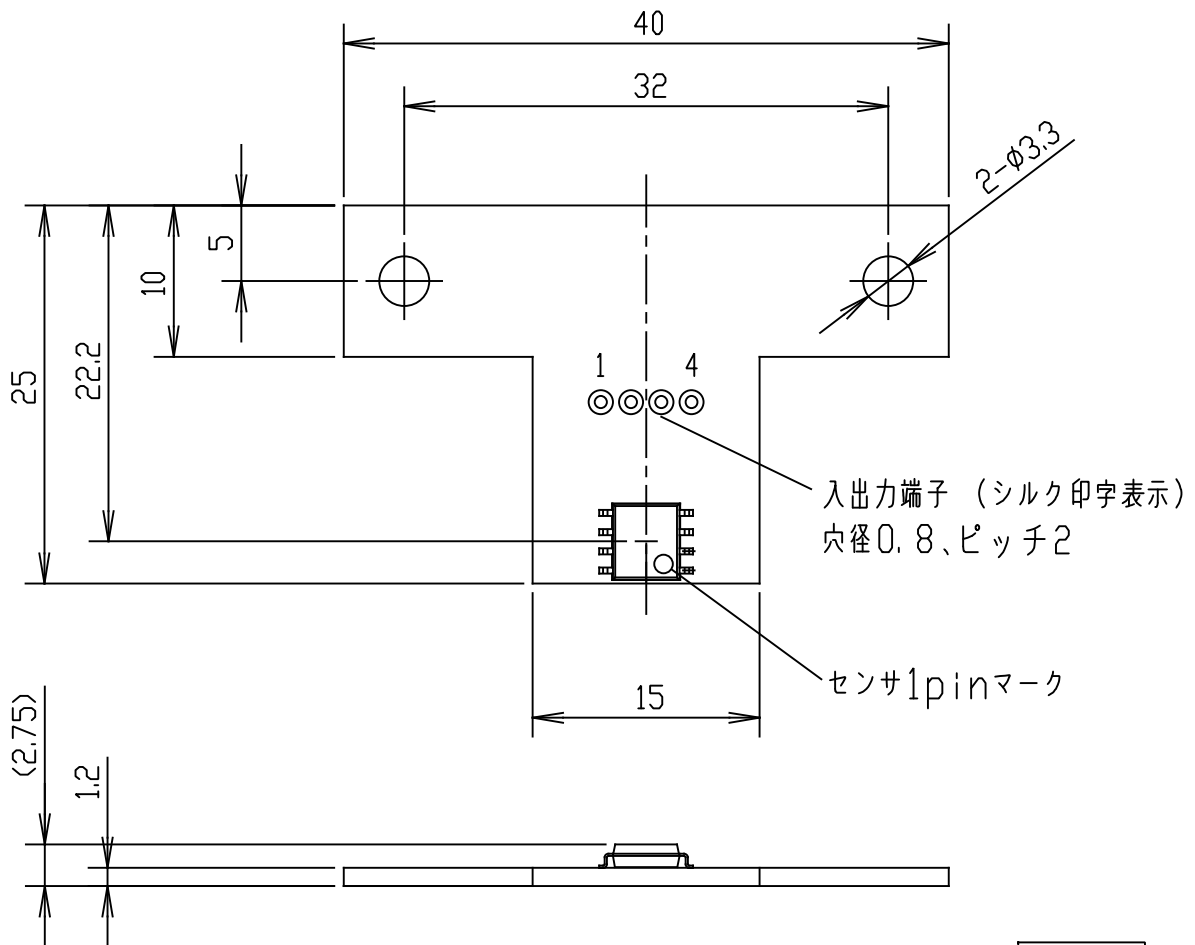
■ピンアサイメント

端子No.	機能
1	GND
2	-OUT
3	+OUT
4	VCC

■基板

材質	FR-4
板厚	1.2mm
電極	Au

■基板外形寸法



単位
mm