

### モールド垂直タイプ2素子MRセンサ

KG1002-61



#### 特長

- 薄型リードレスパッケージ
- 高抵抗
  - \*低消費電力  $45 \mu W$  (typ) at  $V_{cc}=5V$
- 広い温度範囲で使用可能
- RoHS指令対応品

#### 絶対最大定格

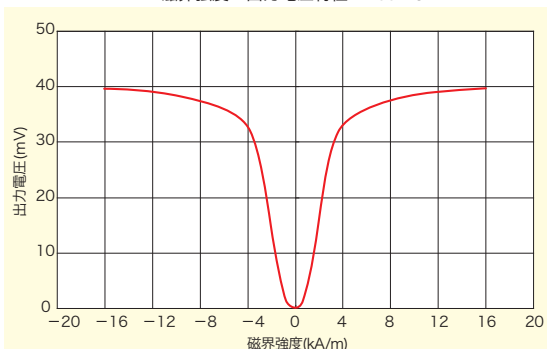
項目	規格	Unit
印加電圧	10	VDC
動作周囲温度	-40~125	°C
保存温度	-50~130	°C

#### 電気的特性

項目	条件	規格			Unit
		min	typ	max	
入力抵抗	$V_{cc}$ -GND間	450	550	650	k $\Omega$
抵抗温度特性	-	0.25	0.35	0.45	%/°C
中点電位	無磁界	2470	2500	2530	mV
中点電位 温度ドリフト	無磁界	-11	0	11	$\frac{\mu V}{V}$ °C
出力電圧	16kA/m	35	40	45	mV
出力電圧 温度特性	12kA/m	-0.25	-0.35	-0.45	%/°C

#### 特性データ 代表値

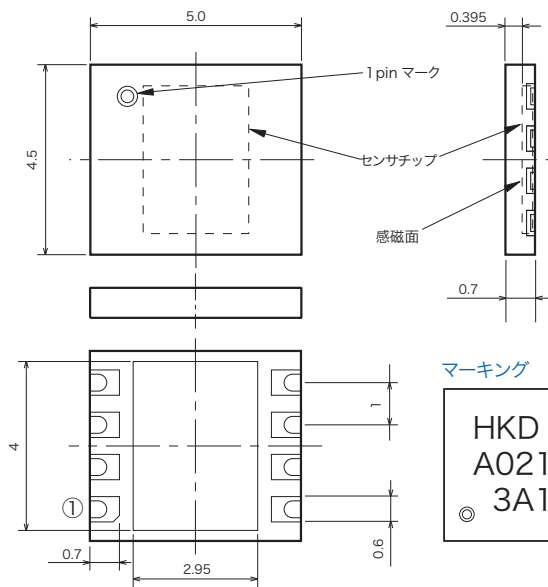
磁界強度-出力電圧特性  $V_{cc}=5V$



#### 梱包仕様

梱包形態	テーピング
梱包数量	2000pcs/リール

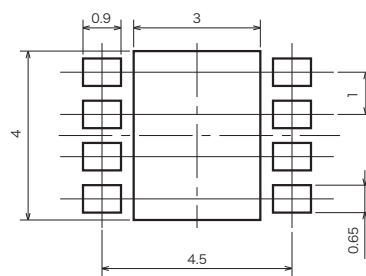
#### 外形図(単位:mm)



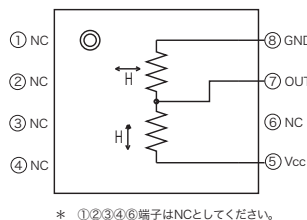
マーキング

弊社略号  
製品識別番号 A021  
製造Lot番号

#### 推奨ランド寸法(単位:mm)



#### 等価回路



\* ①②③④⑥端子はNCとしてください。

製造/販売

浜松光電株式会社

本 社 〒438-0207 静岡県磐田市宮本 249-9  
TEL (0538)66-5611 FAX (0538)66-6127  
東京事務所 〒104-0031 東京都中央区京橋1-17-2 昭美京橋ビル6F  
TEL (03)3538-5710 FAX (03)3561-8201  
<https://www.hkd.co.jp>

Notes: カタログに記載された仕様、デザインは予告無く変更する場合があります。  
このカタログの記載内容は2024年11月現在のものです。